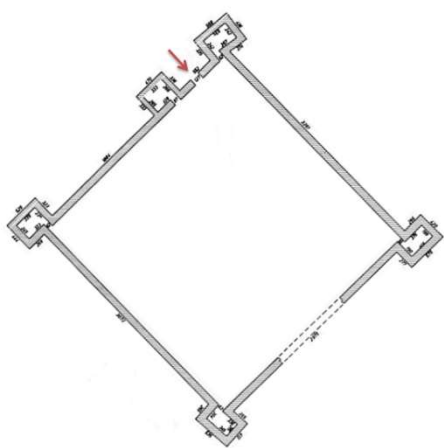


**Colloque international**  
**Forteresses, forts et camps dans l'aménagement des territoires de la Méditerranée**  
**aux marges des royaumes perse, hellénistiques et de l'Empire romain**

Mardi 27 et mercredi 28 mai 2025  
Salle du Conseil 410 (4<sup>e</sup> étage)  
Maison Archéologie Ethnologie René Ginouvès  
21 allée de l'Université 92023 Nanterre

Lien de connection :

<https://cnrs.zoom.us/j/91845875884?pwd=N8iXSCZdkjJwbJ9ZmfqMUwXyRZDmdf.1>



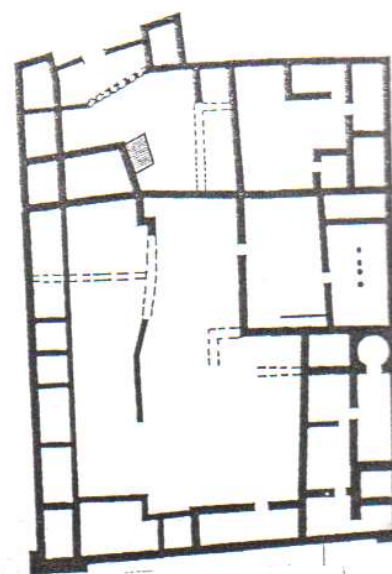
Plan du castellum de Can Blai, Baléares  
(R. Gonzalez-Villaescusa).



Forteresse de Kasarma, Argolide (Cliché : Cl. Balandier)



Fort de Myra, Lycie (Cliché : I. Pimouguet-Pédarros)



Khirbet Zakariyah (Ramallah) : fort perse ( Balandier 2014)

Organisation : Claire Balandier et Mathilde Gelin



**Mardi 27 mai**

## **Forteresses et forts en Méditerranée**

09 :00-9 :30 Accueil des participants.

09 :30 Claire BALANDIER et Mathilde GELIN : Introduction.

### **1. L'extrême occident méditerranéen : Fortifications de Baléares et Bétique**

09:45 Ricardo GONZALEZ VILLAESCUSA : *Can Blai : un fort romain tardif (Formentera, Baléares).*

10:10 Josè Luis DOMINGUEZ-JIMENEZ : *New Late Imperial fortifications in the Conventus Cordubensis (Baetica, Hispania).*

10:35 Discussion

10:45 Pause

### **2. Défense des cités grecques et de la Macédoine**

11:00 Marie-Pierre DAUSSE : *Préciser une typologie des fortifications et définir des réseaux : une démarche possible en Molossie ?*

11:25 Julian BOGDANI et Veronica CASTIGNIANI : *The fortified landscape of the ethnos: the case study of Hellenistic Cestrine, Epirus.*

11:50 Kevin OUELLET et Laure-Sarah ETHIER-BOUTET : *Argilos après Philippe II : réorganisation politique et défensive du territoire.*

12 :15 – 14 : 00 Pause déjeuner

14: 00 Matthieu GUINTRAND : *Cléomène III et les forts de Laconie.*

14 :25 Nadia COUTSINAS : *Les forts et tours comme marqueurs politiques du territoire de la cité hellénistique d'Hiérapytna (Crète orientale).*

14:50 Discussion

### **3. Forteresses d'Asie Mineure et d'Anatolie méridionale**

15:05 Claire BARAT et Jean-François PICHONNEAU : *Porsuk – Zeyve Höyük (Cappadoce méridionale, Turquie), une forteresse stratégique sur la route des Portes de Cilicie durant l'Antiquité.*

15:30 Isabelle PIMOUGUET-PEDARROS : *Fortifications et réseaux défensifs en Asie Mineure : quelques éléments de réflexion à partir des forts de Myra.*

15:55 Discussion

**Mercredi 28 mai**  
**Forteresses et forts en Orient**

***Fortes et forteresses de Chypre et du Levant***

- 09:30 Claire BALANDIER : *L'évolution du réseau perse de forteresses en Transeuphratène.*
- 09:55 Eustathios RAPTOU : *Un grand bâtiment fortifié à caractère résidentiel et culturel à Yeroskipou (Chypre) : une forteresse hellénistique ?*
- 10:20 Pause
- 10:45 Jeanine ABDUL MASSIH: *Considérations sur le plan d'occupation du camp romain de Cyrrhus, analyses et comparaisons.*
- 11:10 Wissam KHALIL: *Le fort de Qasr Swayjani dans le Mont Liban : cadre géographique et datation (à distance)*
- 11:35 Michael FRADLEY : *Roman camps in South-East Jordan (à distance).*
- 12:00 Discussion
- 12:30 Pause déjeuner

***Forteresses et camp de Mer Rouge et du Golfe***

- 14:00 Marek A. WOŹNIAK : *Defense Strategy of Hellenistic Port Centers on the Red Sea Coast: The Case of Berenike Trogodytika (à distance).*
- 14:25 Mathilde GELIN : *La forteresse de Failaka, au centre de l'occupation hellénistique d'Ikaros au Koweït.*
- 14:50 Solène MARION-DE-PROCE : *Un fort militaire romain du II<sup>e</sup> siècle (al-Qusâr) : organisation du territoire des îles Farasân (Arabie Saoudite) au sud de la mer Rouge.*
- 15:15 Pause

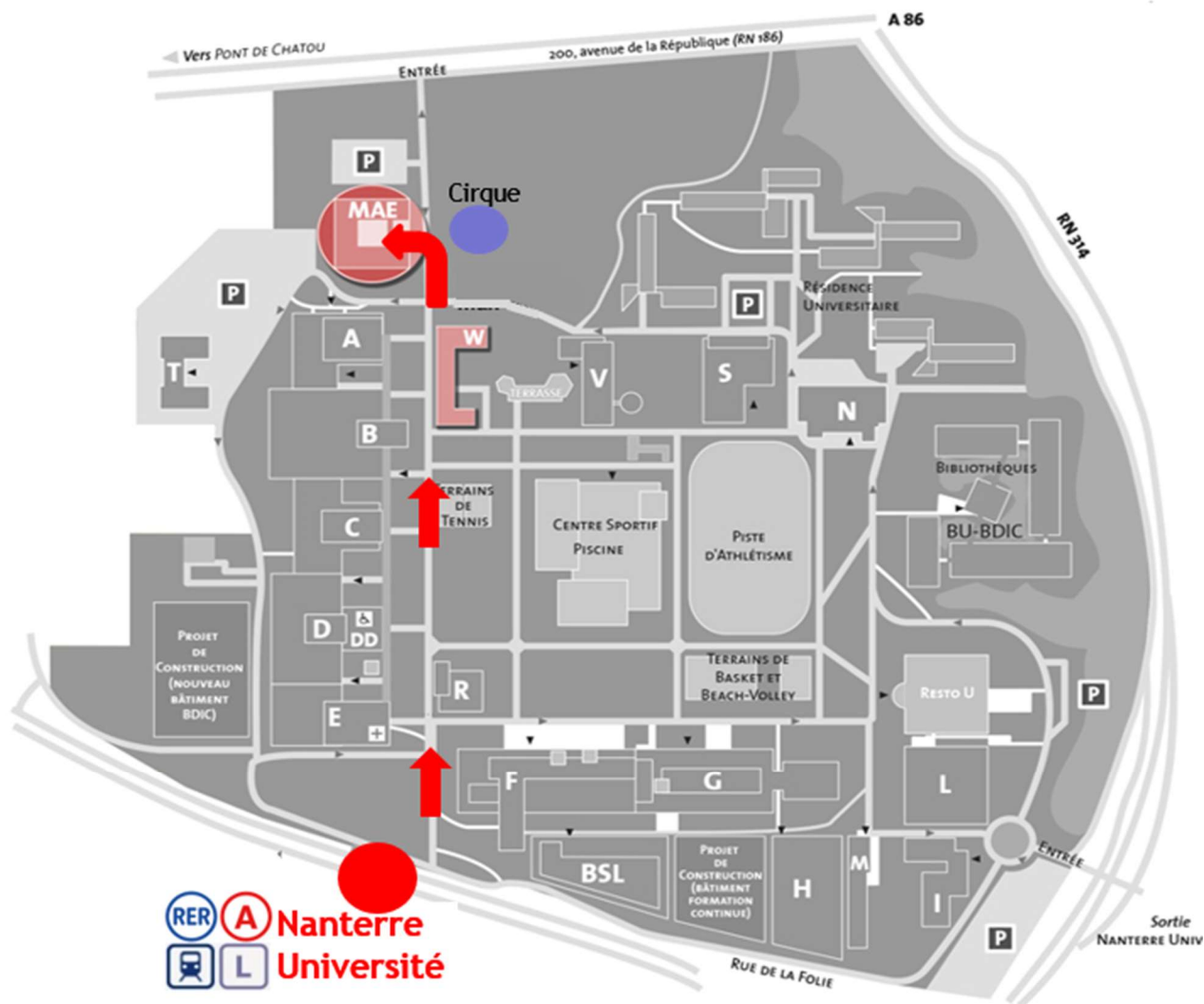
***Iran et Asie Centrale***

- 16:00 Parsa GHASEMI : *Sasanian Empire Defensive Strategies for Safeguarding Settlements and Route Networks in their Birthplace, the Pars Region, Iran.*
- 16:25 Pierre LERICHE : *Des villes et des forts : un réseau de fortins séleucides en Bactriane.*
- 16:50 Mathilde GELIN : *Des sites gréco-bactriens dans la vallée de Danghara au Tadjikistan : quels moyens de défense ?*
- 17:15 Discussion
- 17:30 Claire BALANDIER et Mathilde GELIN : Conclusions.

**Le colloque se tiendra dans la Salle du Conseil 410 (4<sup>e</sup> étage)  
Maison Archéologie Ethnologie René Ginouvès  
21 allée de l'Université 92023 Nanterre**

**Pour arriver à Nanterre** : prendre le RER A et descendre à Nanterre Université.

**Pour arriver à la Maison de l'Archéologie et de l'Ethnologie-René Ginouvès** :  
Sortir du RER par la sortie vers l'Université puis entrer sur le campus universitaire  
et suivre l'allée de l'Université tout droit en direction de la Maison de l'Archéologie et  
de l'Ethnologie (bâtiment circulaire).



**Plan pour rejoindre la Maison de l'Archéologie et Ethnologie (MAE) depuis la station de RER A Nanterre Université.**

**Pour arriver à la salle du Conseil** : Une fois devant à la Maison de l'Archéologie et  
de l'Ethnologie, monter au 4<sup>e</sup> étage, salle 410 (salle du conseil).

